

- 1
- 2
- 3
- 4
- 5
- 6
- 7
- 8
- 9
- 10
- 11
- 12
- 13
- 14
- 15
- 16
- 17
- 18

## MATERIAL

Anodiserat aluminium, svart färg.

## MARKERINGSVISARE

Vit lasergraverad linje.

## STANDARDUTFÖRANDE

Brotschat hål H8.

Montering med hjälp av en medföljande tvärgående låsskruv med invändig sexkant i rostfritt stål.

## KÄNNETECKEN OCH ANVÄNDNING

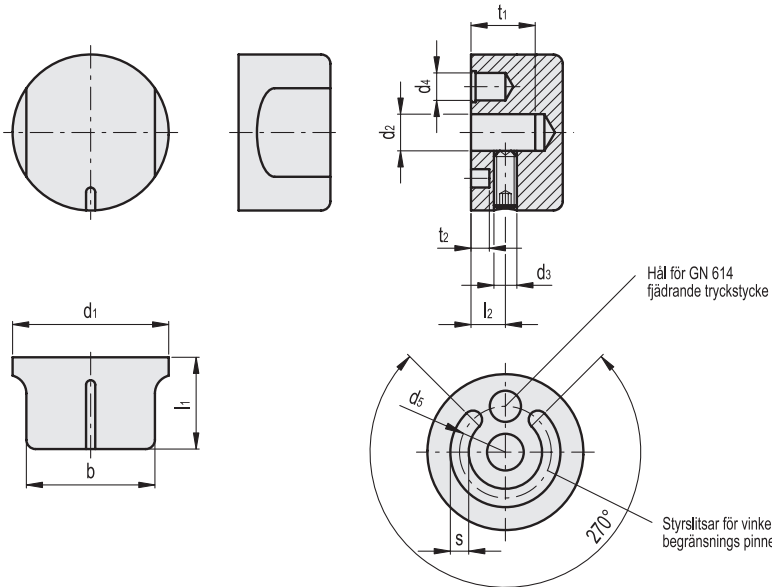
De två speciella flata sidorna på GN 729 inställningsvredet möjliggöra ett säkert och bekvämt grepp. Av denna anledning används vredet vanligtvis för applikationer som kräver en rotation inom en 180 ° vinkel.

## BEGRÄNSAD MANÖVERVINKEL

En begränsad manöver vinkel är möjligt genom att montera stopp pinnar i den bakre styrlitsen.

## TILLBEHÖR PÅ FÖRFRÅGAN

För indexerings funktion, föreslår vi att man använder en slät fjädrande tryckstycke GN 614 (se sidan 624) i hålet d1.



Kod	Benämning	d1	d2 H8	d3	s+0,3+0.1	d4	d5	l1	l2	b	tmin	t2 +0.2	△
GN.30811	GN 729-34-B6	34	6	M5	4	6	20	20	7.5	28	14	4	45
GN.30821	GN 729-42-B8	42	8	M5	4	6	30	22	7.5	35	16	4	72